

MONOBALL KHO-SF/SKT

Entleerung/Entlüftung

Flansch, Betätigung über Sechskant



Produktdetails

- » PN 40
- » DN 80 und DN 25R20-50R40
- » Gehäuse: 1.0619
- » Kugel: 1.4308 / AISI 304L
- » Schaltwelle: 1.4104

Allgemeine Merkmale

- » Vollverschweißter Kugelhahn mit vollem und reduziertem Durchgang
- » Rohrleitungskräfte gem. EN 488:2019
- » Schwimmend gelagerte Kugel
- » Mit angeschweißtem Rohr aus C-Stahl (Länge 1000 mm)
- » Hohe Widerstandskraft gegen Rohrleitungskräfte

Anschlüsse Schweißende mit angeschweißtem Rohr aus C-Stahl / Flanschende mit Blindflansch

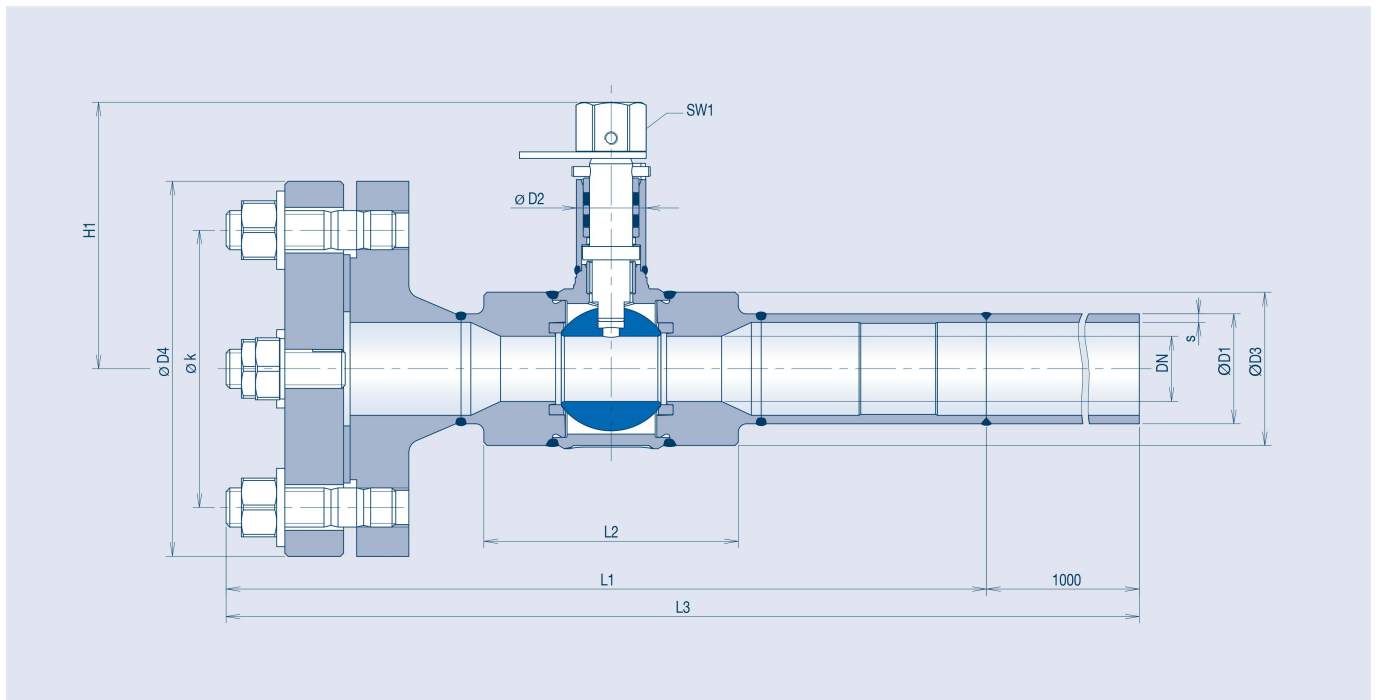
Abmessungen Baulänge nach Werksstandard

Betätigung Betätigung mit Sechskant

Temperatur -5°C bis +200°C

Abnahmeprüfung

- » Sitzdichtheit: EN 12266-1 P12, Leckrate A
- » Dichtheit nach außen: EN 12266-1 P11
- » Gehäusefestigkeit: EN 12266-1 P10



Technische Daten - Volldurchgang

DN	PN	L1	L2	L3	H1	ØD1	s	ØD2	ØD3	ØD4	Øk	n	SW1	Gewicht
80	40	358	130	1358	159	88,9	3,6	48,3	151	200	160	8	22	29

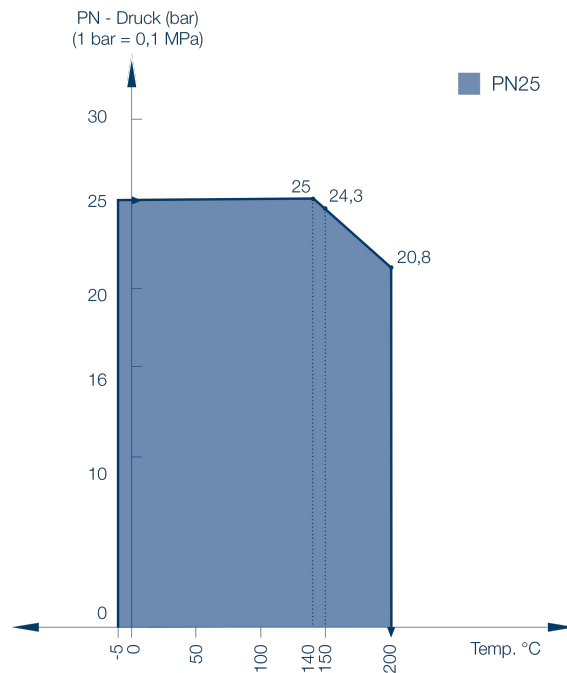
Technische Daten - Reduzierter Durchgang

DN	PN	L1	L2	L3	H1	ØD1	s	ØD2	ØD3	ØD4	Øk	n	SW1	Gewicht
25R20	40	233	78	1233	82	33,7	2,6	21,3	49	115	85	4	19	6
50R40	40	309	73	1309	106	60,3	3,2	26,9	84	165	125	4	19	14,5

MONOBALL KHO-U UNTERFLUR LÖSUNGEN

Druck- und Temperaturbereiche / Technische Daten

P-T Diagramm UNTERFLUR LÖSUNGEN KHO-U



Stückliste

Pos.	Anzahl	Bezeichnung	Material
1	1	Gehäuse	1.0619
2	2	Stutzen	S355J / S235J / 1.0619
3	1	Schaltwelle	1.4104
4	1	Kugel	1.4308 / AISI 304L
5	1	Domrohr	1.4301
6	2	Tellerfeder	1.4310
7	2	Dichtringfassung	1.4301
8	2	Dichtring	KFC-25
9	3	O-Ring	FEPM
10	2	Lagerbuchse	St/Bz/PTFE
11	1	Beilage	KFC-15
12	2	O-Ring	FKM
13	1	Einsatzbuchse	1.4104
14	1	Domrohr Oberteil	1.4408
15	1	Knebelkerbstift	1.4305
16	2	Anschweißrohr	P235GH / P265GH

